

Technische fiche :

MRT 3060

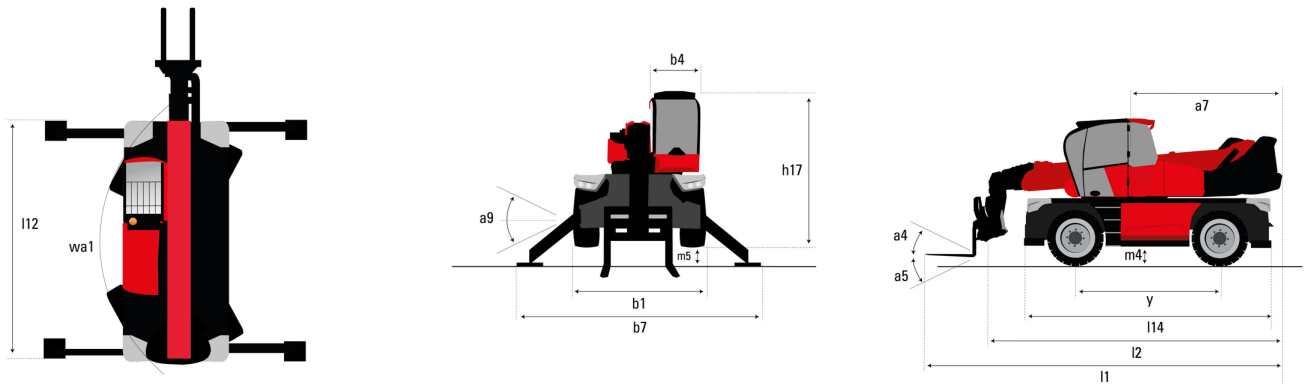
VISION +



 **MANITOU**
HANDLING YOUR WORLD

Hoedanigheid		Metrisch	Imperiaal
Max. capaciteit		6000 kg	13228 lb
Max. hijshoogte		29.90 m	98 ft 1 in
Max. bereik		25.90 m	85 ft
Gewicht en afmetingen			
Overall length (with forks)	l1	9.14 m	30 ft
Langte tot voorzijde van de vorken	l2	7.94 m	26 ft 1 in
Totale breedte	b1	2.50 m	8 ft 2 in
Totale hoogte	h17	3.10 m	10 ft 2 in
Totale breedte cabine	b4	0.96 m	3 ft 2 in
Bodemvrijheid machine	m4	0.38 m	1 ft 3 in
Wielbasis (y)	y	3.25 m	10 ft 8 in
Graafhoek	a4	12 °	12 °
Storhoek	a5	110 °	110 °
Turret rotation (Max.)		360 °	360 °
Gewicht		21800 kg	48061 lb
Langte vorken / Breedte vorken / Vorkgedeelte	l / e / s	1200 mm x 100 mm x 60 mm	47 in x 4 in x 2 in
Banden			
Modellen banden		445/65 R22,5	445/65 R22,5
Aandrijfwielen (voor / achter)		2 / 2	2 / 2
Steering mode		2 wheel steer, 4 wheel steer, Crab mode	2 wheel steer, 4 wheel steer, Crab mode
Stabilisatoren			
Stabilisator type		Telescopische duplex	Telescopische duplex
Bedieningselementen met stabilisatoren		Bediening stabilisatoren individueel of gelijktijdig	Bediening stabilisatoren individueel of gelijktijdig
Motor			
Merk		Yanmar	Yanmar
Motomom		Stage V / Tier 4	Stage V / Tier 4
Motomodel		4TN107FTT-6SMU1	4TN107FTT-6SMU1
I.C. Motorvermogen / Vermogen (kW)		173 Hp / 127 kW	173 Hp / 127 kW
Max. koppel / Engine rotation (min)		805 Nm @ 1500 rpm	594 ft/lbs @ 1500 rpm
Aantal cilinders - Capaciteit van cilinders		4 - 4567 cm³	4 - 279 in³
Elektrisch circuit			
Number of batteries / Batterij		2 x 12 V	2 x 12 V
Batterij capaciteit		120 Ah	120 Ah
Battery starting current		(EN)850 A	(EN)850 A
Transmissie			
Type		Hydrostatic with Speedshift	Hydrostatic with Speedshift
Versnellingsbak / Aantal versnellingen (vooruit) / Aantal versnellingen (achteruit)		Speedshift/2 / 2	Speedshift/2 / 2
Max. travel speed		40 km/h	25 mi/h
Trekkracht		9200 daN	9200 daN
Handrem		Automatische negatieve parkeerrem	Automatische negatieve parkeerrem
Bedrijfsrem		Oil-immersed multi-discs braking on front & rear axles	Oil-immersed multi-discs braking on front & rear axles
Prestatie			
Hellingvermogen - belast / onbelast		32.40 % / 41.40 %	32.40 % / 41.40 %
Hydraulisch			
Pomptype		Lastafhankelijke pomp	Lastafhankelijke pomp
Hydraulisch debiet		185 l/min	49 US gpm
Hydraulische druk		350 bar	5076 PSI
Tankinhoud			
Motorolie		13 l	3 US gal
Hydraulische olie		300 l	79 US gal
Inhoud brandstoftank		320 l	85 US gal
Dieselluitaafvloeistof (type AdBlue®)		24 l	6 US gal
Geluid en trillingen			
Lawaai op de bestuurdersplaats (LpA)		67 dB	67 dB
Lawaai in de omgeving (LwA)		108 dB	108 dB
Trillingen op het geheel handen/armen		< 2.50 m/s²	< 2.50 m/s²
Diverse			
Stuurwielen (voor / achter)		2 / 2	2 / 2
Commando's		2 Joysticks	2 Joysticks
Veiligheid cabinehomologatie		ROPS - FOPS cab (level 2)	ROPS - FOPS cab (level 2)
Attachment recognition system (E-Reco)		Standard	Standard

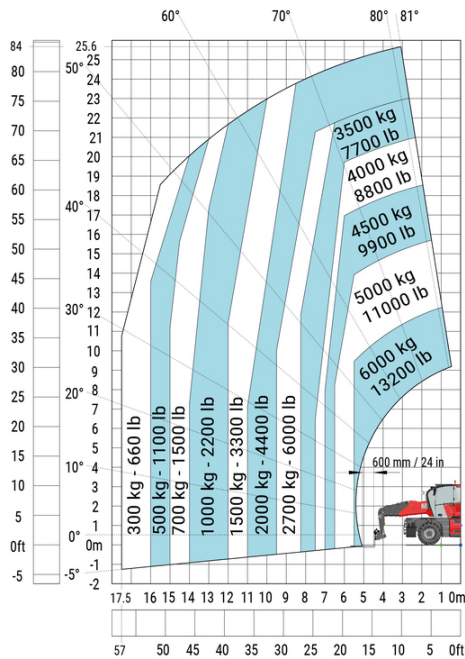
MRT 3060 - Tekening met afmetingen



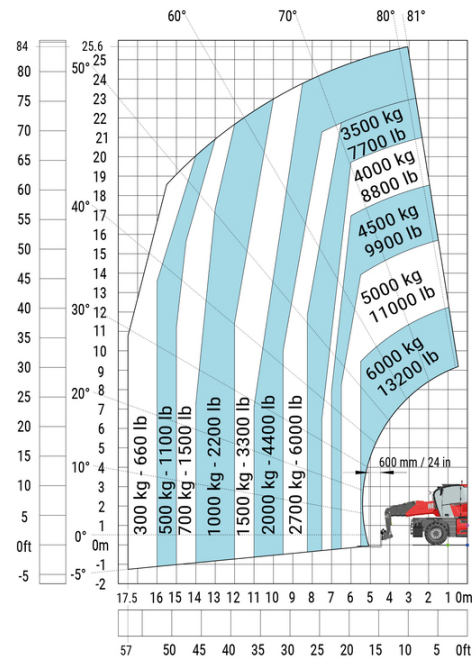
Andere gegevens		Metrisch	Imperiaal
Lengte van frame	l14	5.92 m	19 ft 5 in
Wielbasis (y)	y	3.25 m	10 ft 8 in
Bodemvrijheid machine	m4	0.38 m	1 ft 3 in
Verstelling tegengewicht (bovenwagen aan 90°)	a7	3.45 m	11 ft 4 in
Graafhoek	a4	12 °	12 °
Storhoek	a5	110 °	110 °
Totale lengte aan de stabilisators	l12	5.62 m	18 ft 5 in
Draairaai (buitenkant wielen)	Wa1	4.63 m	15 ft 2 in
Totale breedte uitgeschoven stabilisatoren	b7	6.06 m	19 ft 11 in
Totale hoogte	h17	3.10 m	10 ft 2 in
Framevlakstellingscorrector	a9	+/- 7 °	+/- 7 °
Ground clearance under front tires on stabilizers	m5	0.45 m	1 ft 6 in

MRT 3060 - Lastendiagram

Machine op banden met vorken

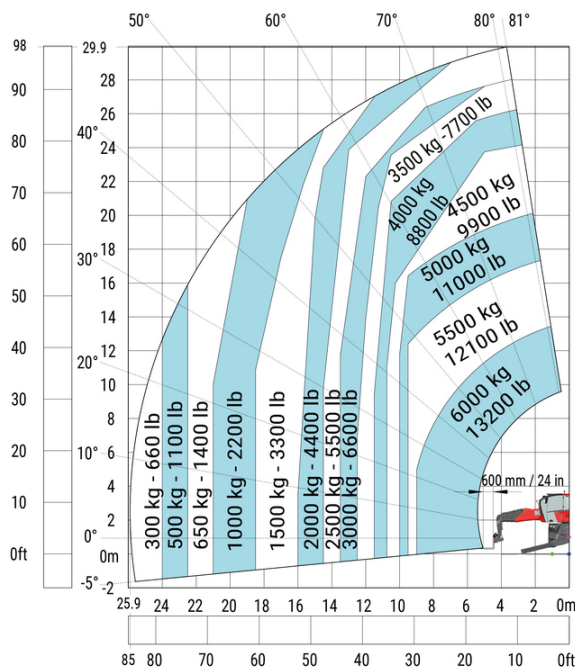
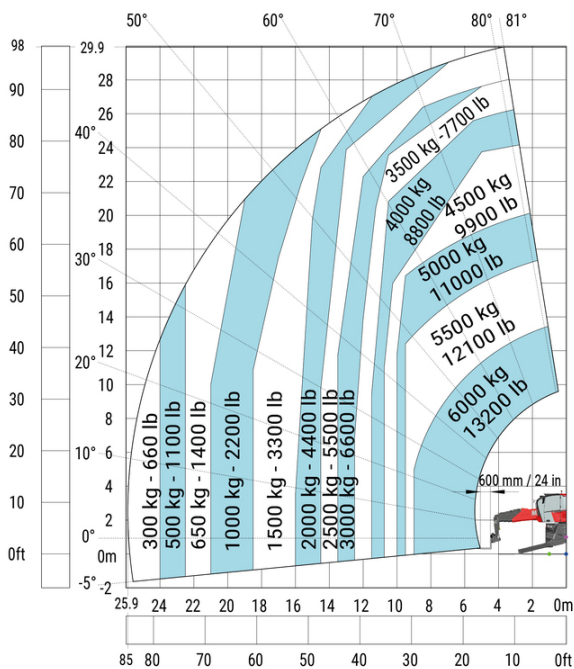


Machine op banden met vorken



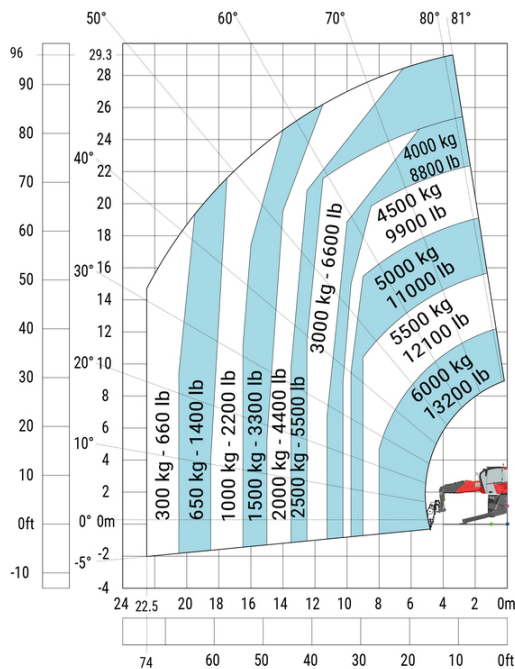
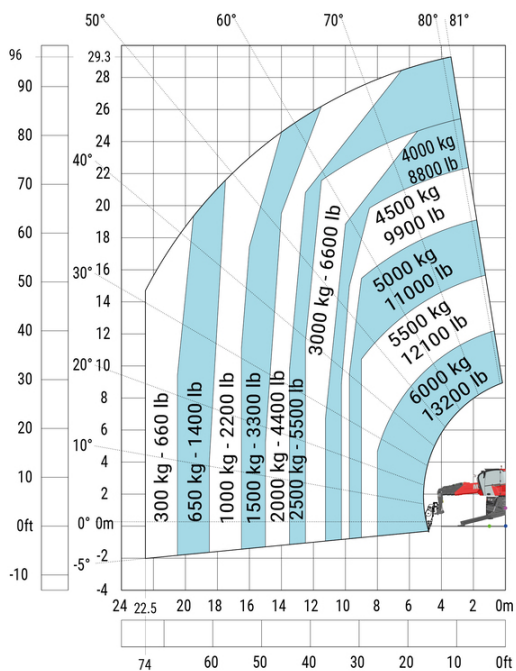
Machine on lowered stabilisers with forks (CAF) Metric

Machine on lowered stabilisers with forks (CAF) Imperial



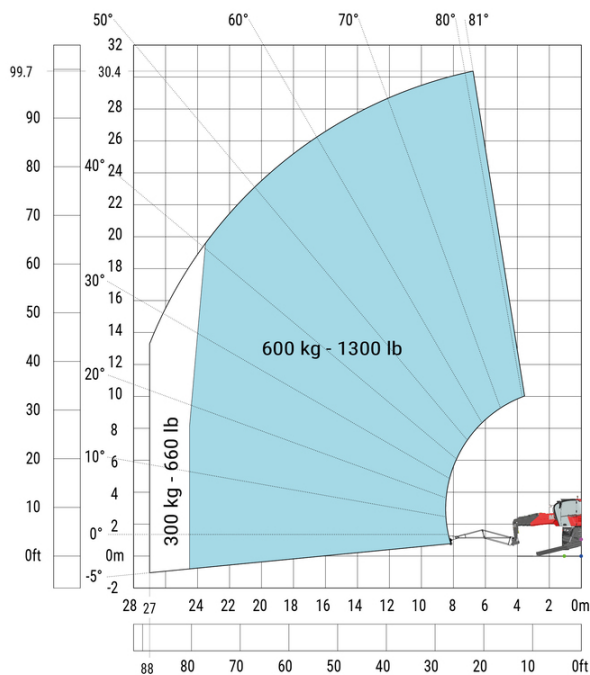
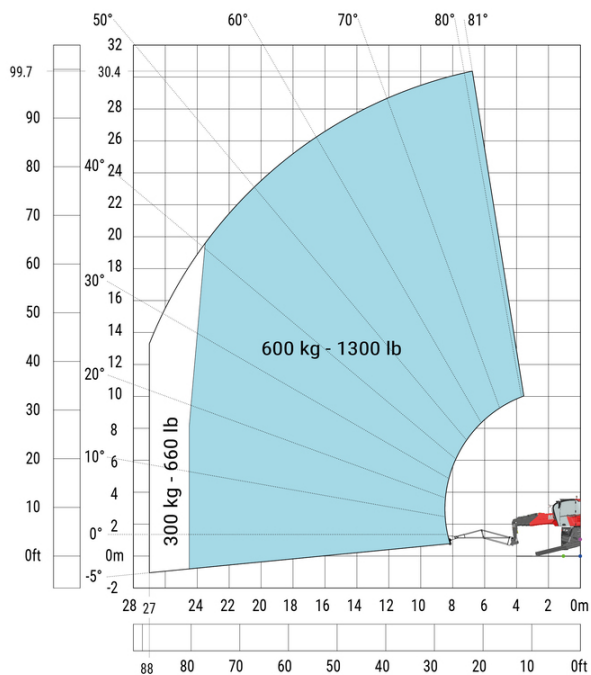
Machine on lowered stabilisers with winch 6000 kg (Metric)

Machine on lowered stabilisers with winch 6000 kg (Imperial)



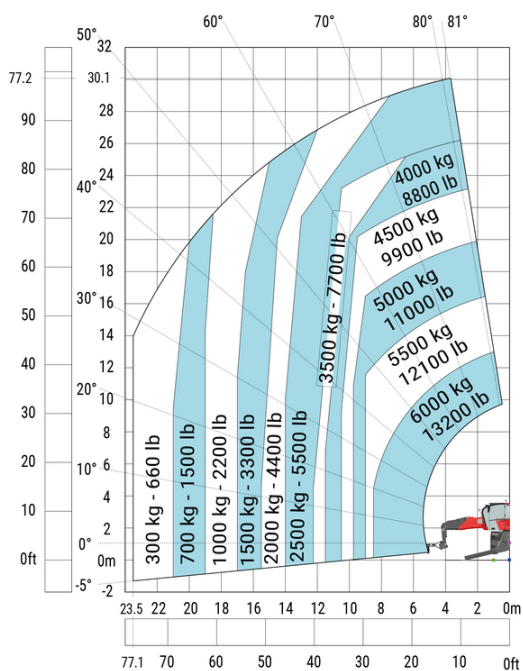
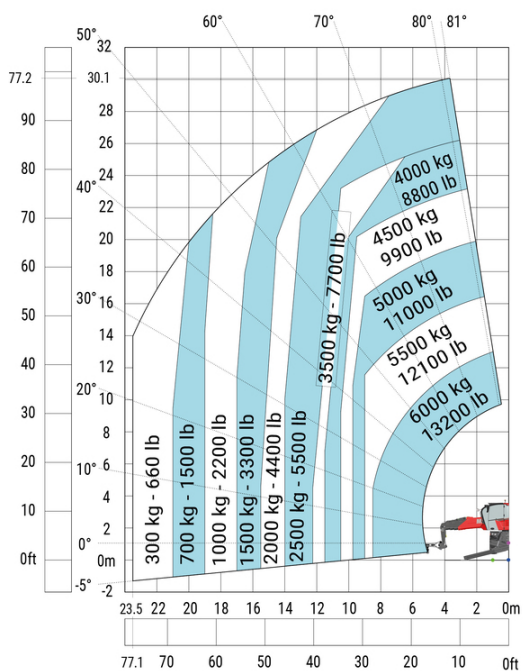
Machine on lowered stabilisers with 600 kg jib (Metric)

Machine on lowered stabilisers with 600 kg jib (Imperial)



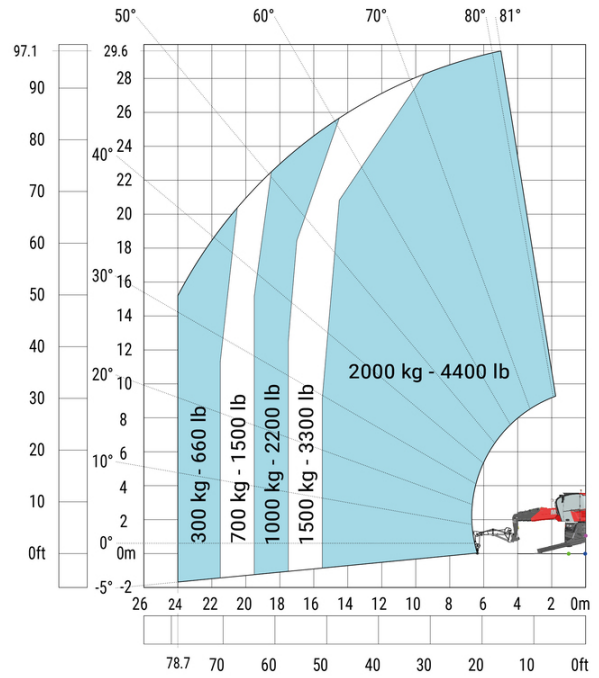
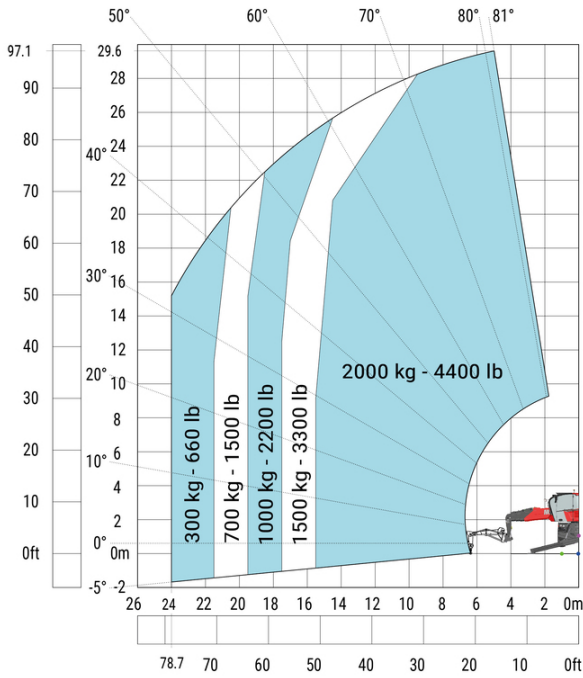
Machine on lowered stabilisers with 6000 kg jib (Metric)

Machine on lowered stabilisers with 6000 kg jib (Imperial)



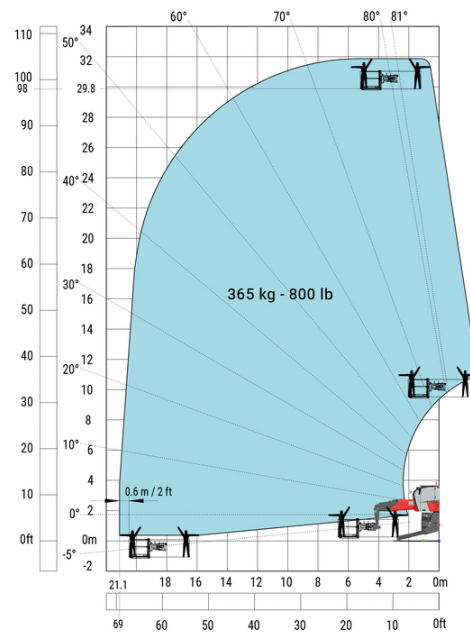
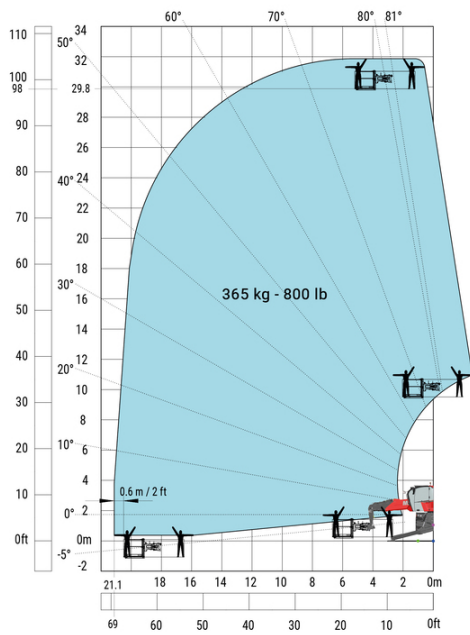
Machine on lowered stabilisers with 2000 kg jib with winch (Metric)

Machine on lowered stabilisers with 2000 kg jib with winch (Imperial)



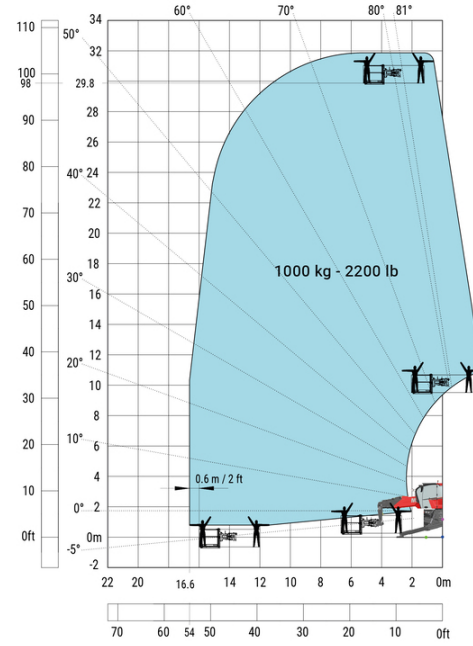
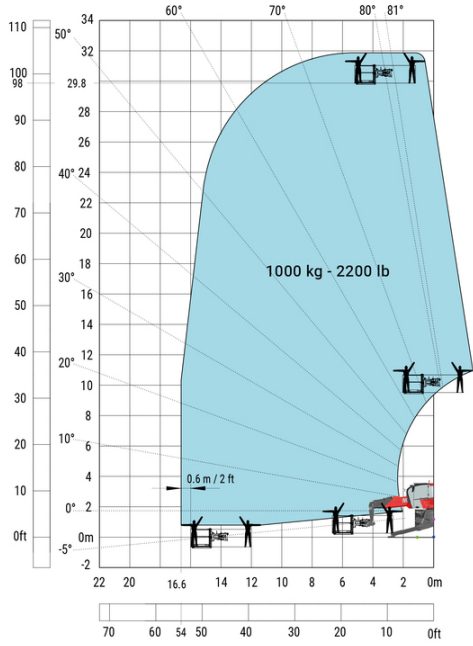
Rotatie op verlaagde stabilisatoren met 365 kg platform

Rotatie op verlaagde stabilisatoren met 365 kg platform



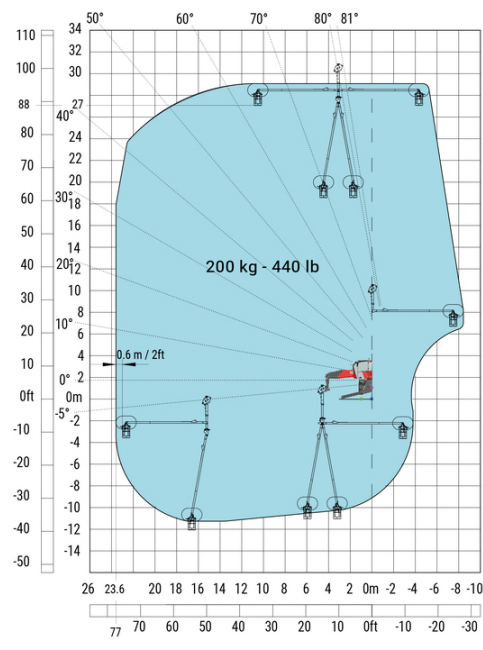
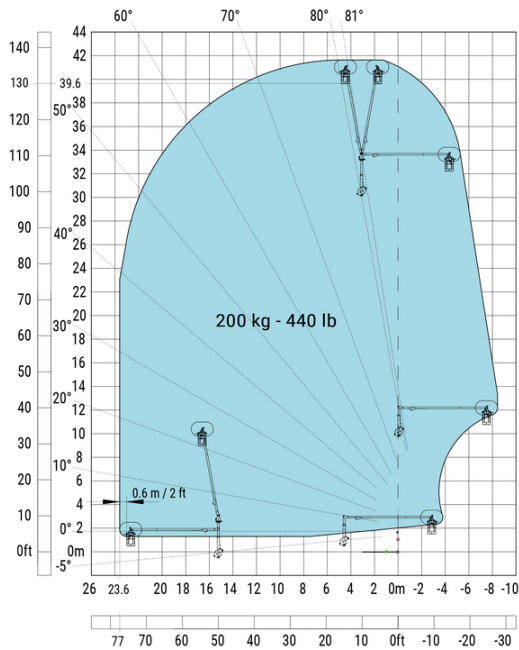
Rotatie op verlaagde stabilisatoren met 1000 kg platform

Rotatie op verlaagde stabilisatoren met 1000 kg platform

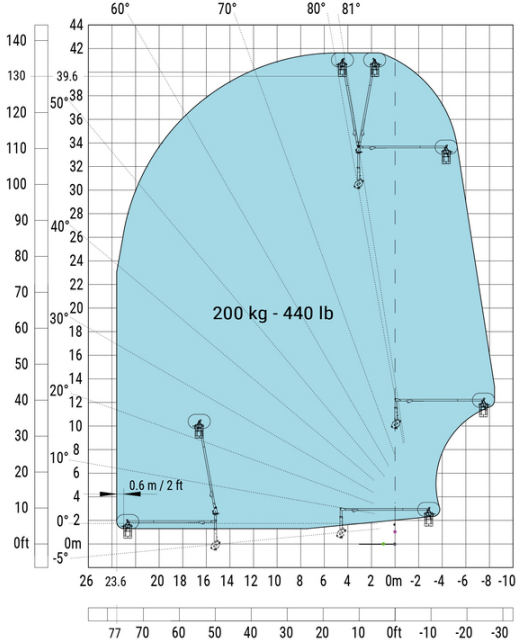


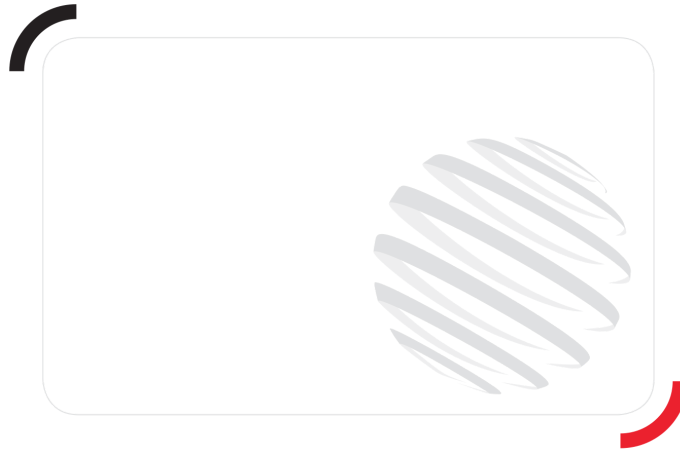
Rotatie op verlaagde stabilisatoren met 3D positief

Rotatie op verlaagde stabilisatoren met 3D negatief



Rotatie op verlaagde stabilisatoren met 3D positief/negatief





 **MANITOU**
HANDLING YOUR WORLD

Hoofdkantoor

B.P. 249 - 430 rue de l'Aubinière

44150 Ancenis Cedex - Frankrijk

Tel.: 00 33 (0)2 40 09 10 11 - Fax: 00 33 (0)2 40 09 10 97

www.manitou.com



Deze brochure beschrijft versies en con guratie-opties voor Manitou-producten die met verschillende apparatuur kunnen worden uitgerust. De uitrusting die in deze brochure wordt beschreven, kan standaard, optioneel of niet leverbaar zijn, afhankelijk van de uitvoering. Manitou behoudt zich het recht voor om de weergegeven en beschreven speci caties op elk moment en zonder kennisgeving vooraf te wijzigen. De fabrikant is niet aansprakelijk voor de gegeven speci caties. Neem voor meer informatie contact op met uw Manitou-dealer. Niet-contractueel document. De productbeschrijvingen kunnen afwijken van de werkelijke producten. De lijst met speci caties is niet allesomvattend. De logo's en visuele identiteit van het bedrijf zijn eigendom van Manitou en mogen niet zonder toestemming worden gebruikt. Alle rechten voorbehouden. De foto's en diagrammen in deze brochure zijn uitsluitend bedoeld voor raadpleging en informatie.

MANITOU BF SA - Naamloze vennootschap met raad van bestuur - Aande- lenkapitaal: 39.668.399 euro - 857 802 508 RCS Nantes